

Amerikanische Standardträger

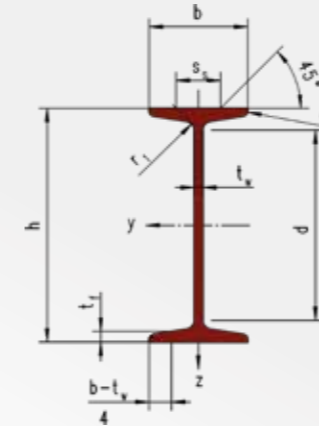
Abmessungen: S 5 x 3 / S 6 x 3,5 gemäß ASTM A6/A6M-24b
 Toleranzen: ASTM A6/A6M-24b
 Oberflächenbeschaffenheit gemäß ASTM A6/A6M-24b

American standard beams

Dimensions: S 5 x 3 / S 6 x 3,5 according to ASTM A6/A6M-24b
 Tolerances: ASTM A6/A6M-24b
 Surface condition according to ASTM A6/A6M-24b

Poutrelles américaines standard

Dimensions: S 5 x 3 / S 6 x 3,5 conforme à ASTM A6/A6M-24b
 Tolérances: ASTM A6/A6M-24b
 Etat de surface conforme à ASTM A6/A6M-24b



Bezeichnungen Seiten 102–104 | Notations pages 102–104

| Bezeichnung Designation Désignation (imperial) | Abmessungen Dimensions | | | | | | A mm ² | Konstruktionsmaße Dimensions for detailing Dimensions de construction | | Oberfläche Surface | |
|---|---------------------------|---------|----------------------|----------------------|---------|---------|----------------------|---|-------------------------------------|-----------------------|--|
| | h mm | b mm | t _w mm | t _f mm | r mm | d mm | | A _L m ² /m | A _G m ² /t | | |

| | | | | | | x10 ² | | | | |
|--------------------------|------|-----|----|-----|-----|------------------|------|-----|------|-------|
| S 5 x 3 x 10* | 10,0 | 127 | 76 | 5,4 | 8,3 | 7,9 | 18,8 | 94 | 0,53 | 35,74 |
| S 6 x 3,5 x 12,5* | 12,5 | 152 | 85 | 5,9 | 9,1 | 7,9 | 23,6 | 117 | 0,61 | 32,94 |

| Bezeichnung Designation Désignation (metric) | Statische Kennwerte / Section properties / Valeurs statiques | | | | | | | | | | | | Classification EN 1993-1-1 | | | |
|---|--|--------------------------------------|--|----------------------|------------------------------------|-----------------------------------|---|--|----------------------|----------------------|-----------------------------------|-----------------------------------|-------------------------------|------|------------------|------|
| | starke Achse y-y strong axis y-y axe fort y-y | | | | | | schwache Achse z-z weak axis z-z axe faible z-z | | | | | | pure bending y-y | | pure compression | |
| G kg/m | I _y mm ⁴ | W _{el,y} mm ³ | W _{pl,y} ♦ mm ³ | i _y mm | A _{vz} mm ² | I _z mm ⁴ | W _{el,z} mm ³ | W _{pl,z} ♦ mm ³ | i _z mm | s _s mm | I _t mm ⁴ | I _w mm ⁶ | S235 | S355 | S235 | S355 |

| | | x10 ⁴ | x10 ³ | x10 ³ | x10 | x10 ² | x10 ⁴ | x10 ³ | x10 ³ | x10 | | x10 ⁴ | x10 ⁹ | | | | |
|--------------------------|------|------------------|------------------|------------------|------|------------------|------------------|------------------|------------------|------|------|------------------|------------------|---|---|---|---|
| S 130 x 76 x 15 | 15,0 | 509 | 80,2 | 91,4 | 5,20 | 8,07 | 49,2 | 12,9 | 22,3 | 1,62 | 34,5 | 4,92 | 1,77 | 1 | 1 | 1 | 1 |
| S 150 x 85 x 18,6 | 18,6 | 913 | 120 | 137 | 6,22 | 10,20 | 75,5 | 17,8 | 30,6 | 1,79 | 37,3 | 7,14 | 3,92 | 1 | 1 | 1 | 1 |

* Die Mindestmengen pro Bestellung sowie die Lieferbedingungen sind im Voraus zu vereinbaren.
 ♦ W_{pl}: Bei einer plastischen Bemessung muss das Profil der Klasse 1 oder 2, entsprechend der erforderlichen Rotationskapazität, angehören.

* Minimum tonnage and delivery conditions upon agreement.
 ♦ W_{pl}: For plastic design, the shape must belong to class 1 or 2 according to the required rotation capacity.

* Tonnage minimum et conditions de livraison nécessitent un accord préalable.
 ♦ W_{pl}: Pour un dimensionnement plastique, la section doit appartenir à la classe 1 ou 2 suivant la capacité de rotation requise.

Amerikanische Breitflanschpfähle

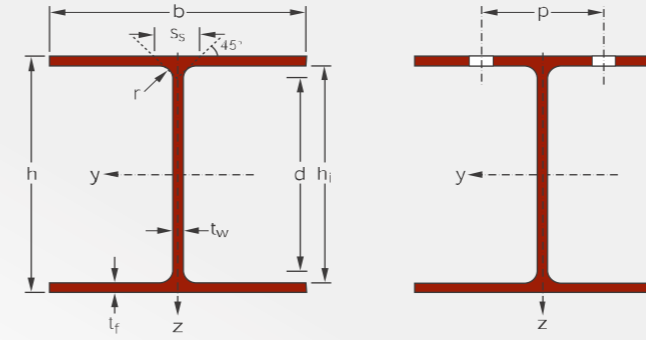
Abmessung: HP 8 und HP 10 gemäß ASTM A6/A6M-24b
Toleranzen: ASTM A6/A6M-24b
Oberflächenbeschaffenheit gemäß ASTM A6/A6M-24b

American wide flange bearing piles

Dimensions: HP 8 and HP 10 according to ASTM A6/A6M-24b
Tolerances: ASTM A6/A6M-24b
Surface condition according to ASTM A6/A6M-24b

Poutrelles-pieux américaines à larges ailes

Dimensions: HP 8 et HP 10 conforme à ASTM A6/A6M-24b
Tolérances: ASTM A6/A6M-24b
Etat de surface conforme à ASTM A6/A6M-24b



HP

| Bezeichnung Designation Désignation (imperial) | Abmessungen Dimensions | | | | | | Konstruktionsmaße Dimensions for detailing Dimensions de construction | | | | | | Oberfläche Surface | |
|---|---------------------------|---------|---------|----------------------|----------------------|------------------|---|----------------------|---------|-----|------------------------|------------------------|-------------------------------------|-------------------------------------|
| | G lbs/ft | h mm | b mm | t _w mm | t _f mm | r mm | A mm ² | h _i mm | d mm | Ø | P _{min} mm | P _{max} mm | A _L m ² /m | A _G m ² /t |
| | | | | | | x10 ² | | | | | | | | |
| HP 8 x 36* | 36 | 204 | 207 | 11,3 | 11,3 | 10 | 68,40 | 181 | 161 | M24 | 98 | 114 | 1,20 | 22,36 |
| HP 10 x 42* | 42 | 246 | 256 | 10,5 | 10,7 | 13 | 80,00 | 225 | 199 | M27 | 104 | 150 | 1,47 | 23,50 |
| HP 10 x 57* | 57 | 254 | 260 | 14,4 | 14,4 | 13 | 108,0 | 225 | 199 | M27 | 108 | 154 | 1,50 | 17,53 |

Bezeichnungen Seiten 102–104 | Notations pages 102–104

| Bezeichnung Designation Désignation (metric) | Statische Kennwerte / Section properties / Valeurs statiques | | | | | | | | | | | | | Classification EN 1993-1-1 | | | |
|---|--|--------------------------------------|--|----------------------|------------------------------------|-----------------------------------|---|--|----------------------|----------------------|-----------------------------------|-----------------------------------|-------|-------------------------------|------|---------------------|---|
| | starke Achse y-y strong axis y-y axe fort y-y | | | | | | schwache Achse z-z weak axis z-z axe faible z-z | | | | | | | pure bending y-y | | pure compression | |
| G kg/m | I _y mm ⁴ | W _{el,y} mm ³ | W _{pl,y} ♦ mm ³ | i _y mm | A _{vz} mm ² | I _z mm ⁴ | W _{el,z} mm ³ | W _{pl,z} ♦ mm ³ | i _z mm | s _s mm | l _t mm ⁴ | l _w mm ⁶ | S235 | S355 | S235 | S355 | |
| | x10 ⁴ | x10 ³ | x10 ³ | x10 | x10 ² | x10 ⁴ | x10 ³ | x10 ³ | x10 | | x10 ⁴ | x10 ⁶ | | | | | |
| HP 200 x 53 | 53,5 | 4977 | 488,0 | 551,3 | 8,55 | 24,89 | 1673 | 161,7 | 248,6 | 4,96 | 45,6 | 34,20 | 155,1 | 1 | 3 | 1 | 3 |
| HP 250 x 62 | 62,0 | 8753 | 711,6 | 792,8 | 10,47 | 28,94 | 2995 | 234,0 | 358,0 | 6,13 | 47,13 | 37,02 | 414,1 | 3 | 3 | 3 | 3 |
| HP 250 x 85 | 85,0 | 12300 | 968,9 | 1096 | 10,64 | 39,70 | 4225 | 325,0 | 499,9 | 6,23 | 58,43 | 89,32 | 605,4 | 1 | 2 | 1 | 2 |

* Die Mindestmengen pro Bestellung sowie die Lieferbedingungen sind im Voraus zu vereinbaren.
♦ W_{pl}: Bei einer plastischen Bemessung muss das Profil der Klasse 1 oder 2, entsprechend der erforderlichen Rotationskapazität, angehören.

* Minimum tonnage and delivery conditions upon agreement.
♦ W_{pl}: For plastic design, the shape must belong to class 1 or 2 according to the required rotation capacity.

* Tonnage minimum et conditions de livraison nécessitent un accord préalable.
♦ W_{pl}: Pour un dimensionnement plastique, la section doit appartenir à la classe 1 ou 2 suivant la capacité de rotation requise.

Amerikanische U-Stahl-Normalprofile

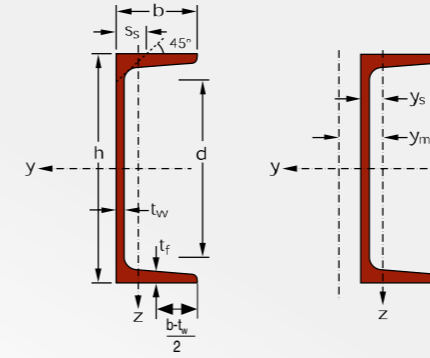
American standard channels

Fers U normaux américains

Flanschneigung: ca. 16 ²/₃ %
Abmessungen: C 8 - 15 gemäß ASTM A6/A6M-24b
Toleranzen: ASTM A6/A6M-24b
Oberflächenbeschaffenheit gemäß ASTM A6/A6M-24b

Flange slope: approx. 16 ²/₃ %
Dimensions: C 8 - 15 according to ASTM A6/A6M-24b
Tolerances: ASTM A6/A6M-24b
Surface condition according to ASTM A6/A6M-24b

Inclinaison des ailes: environ 16 ²/₃ %
Dimensions: C 8 - 15 conforme à ASTM A6/A6M-24b
Tolérances: ASTM A6/A6M-24b
Etat de surface conforme à ASTM A6/A6M-24b



| Bezeichnung Designation Désignation (imperial) | Abmessungen Dimensions | | | | | | Oberfläche Surface | | |
|---|---------------------------|---------|---------|----------------------|----------------------|---------|-----------------------|-------------------------------------|-------------------------------------|
| | G lbs/ft | h mm | b mm | t _w mm | t _f mm | d mm | A mm ² | A _L m ² /m | A _G m ² /t |

| | | | | | | | x10 ² | | |
|--------------|-------|-----|----|------|------|-----|------------------|-------|-------|
| C 8 x 11.5* | 11,5 | 203 | 57 | 5,6 | 9,9 | 156 | 21,80 | 0,564 | 33,22 |
| C 8 x 13.75* | 13,75 | 203 | 59 | 7,7 | 9,9 | 156 | 26,10 | 0,577 | 28,82 |
| C 8 x 18.75* | 18,75 | 203 | 64 | 12,4 | 9,9 | 156 | 35,50 | 0,584 | 21,41 |
| C 10 x 15.3* | 15,3 | 254 | 65 | 6,1 | 11,1 | 203 | 29,00 | 0,692 | 30,85 |
| C 10 x 20* | 20,0 | 254 | 69 | 9,6 | 11,1 | 203 | 37,90 | 0,701 | 23,98 |
| C 10 x 25* | 25,0 | 254 | 73 | 13,4 | 11,1 | 203 | 47,40 | 0,713 | 19,52 |
| C 10 x 30* | 30,0 | 254 | 76 | 17,1 | 11,1 | 203 | 56,90 | 0,721 | 16,58 |
| C 12 x 20.7* | 20,7 | 305 | 74 | 7,2 | 12,7 | 248 | 39,30 | 0,825 | 26,60 |
| C 12 x 25* | 25,0 | 305 | 77 | 9,8 | 12,7 | 248 | 47,40 | 0,841 | 22,71 |
| C 12 x 30* | 30,0 | 305 | 80 | 13 | 12,7 | 248 | 56,90 | 0,824 | 18,27 |
| C 15 x 33.9* | 33,9 | 381 | 86 | 10,2 | 16,5 | 308 | 64,30 | 1,048 | 20,96 |
| C 15 x 40* | 40,0 | 381 | 89 | 13,2 | 16,5 | 308 | 76,10 | 1,037 | 17,55 |
| C 15 x 50* | 50,0 | 381 | 94 | 18,2 | 16,5 | 308 | 94,80 | 1,040 | 14,05 |

* Die Mindestmengen pro Bestellung sowie die Lieferbedingungen sind im Voraus zu vereinbaren.
♦ Für die Berechnung von W_{pl,y} wurde eine doppelrechteckige Spannungsverteilung angenommen. Der angegebene Wert ist daher nur anwendbar, wenn zwei oder mehr U-Profile so miteinander kombiniert sind, dass sie einen doppelsymmetrischen Querschnitt bilden, womit ein Biegemoment, das in der Schwerpunktebene angreift, keine Torsion hervorruft.

* Minimum tonnage and delivery conditions upon agreement.
♦ W_{pl,y} is determined assuming a bi-rectangular stress block distribution. Thus, the given value applies only if two or more channels are combined in such a way to form a doubly symmetric cross-section so that the bending moment acting in the plane of the centre of gravity will not lead to torsion.

* Tonnage minimum et conditions de livraison nécessitent un accord préalable.
♦ W_{pl,y} est calculé selon l'hypothèse d'un diagramme de contraintes bi-rectangulaire et n'est applicable que si deux ou plusieurs fers U sont associés de façon à constituer une section doublement symétrique pour laquelle un moment de flexion agissant dans le plan du centre de gravité n'engendre pas de torsion.

Bezeichnungen Seiten 102-104 | Notations pages 102-104

| Bezeichnung Designation Désignation (metric) | Statische Kennwerte / Section properties / Valeurs statiques | | | | | | | | | | | | | | | Classification EN 1993-1-1 | | | |
|---|--|--------------------------------------|--|----------------------|------------------------------------|---|--------------------------------------|--|----------------------|----------------------|-----------------------------------|-----------------------------------|----------------------|----------------------|------|-------------------------------|------|------|--|
| | starke Achse y-y strong axis y-y axe fort y-y | | | | | schwache Achse z-z weak axis z-z axe faible z-z | | | | | pure bending y-y | | pure compression | | | | | | |
| G kg/m | I _y mm ⁴ | W _{el,y} mm ³ | W _{pl,y} ♦ mm ³ | i _y mm | A _{yz} mm ² | I _z mm ⁴ | W _{el,z} mm ³ | W _{pl,z} ♦ mm ³ | i _z mm | s _s mm | I _t mm ⁴ | I _w mm ⁶ | y _s mm | y _m mm | S235 | S355 | S235 | S355 | |

| | | x10 ⁴ | x10 ³ | x10 ³ | x10 | x10 ² | x10 ⁴ | x10 ³ | x10 ³ | x10 | | x10 ⁴ | x10 ⁶ | x10 | x10 | | | | |
|--------------|------|------------------|------------------|------------------|------|------------------|------------------|------------------|------------------|------|------|------------------|------------------|------|------|---|---|---|---|
| C 200 x 17.1 | 17,1 | 1340 | 132 | 156 | 7,86 | 13,23 | 53,8 | 12,6 | 27,6 | 1,57 | 29,3 | 5,86 | 3,79 | 1,44 | 3,19 | 1 | 1 | 1 | 2 |
| C 200 x 20.5 | 20,5 | 1490 | 147 | 177 | 7,57 | 16,66 | 62,0 | 13,7 | 30,0 | 1,54 | 27,5 | 7,60 | 4,50 | 1,39 | 2,90 | 1 | 1 | 1 | 1 |
| C 200 x 27.9 | 27,9 | 1820 | 179 | 226 | 7,15 | 26,00 | 81,7 | 16,4 | 35,9 | 1,51 | 30,6 | 17,87 | 6,00 | 1,43 | 2,51 | 1 | 1 | 1 | 1 |
| C 250 x 22.8 | 22,8 | 2770 | 218 | 257 | 9,81 | 17,62 | 91,2 | 18,5 | 40,3 | 1,78 | 32,0 | 9,15 | 10,40 | 1,58 | 3,55 | 1 | 1 | 2 | 3 |
| C 250 x 30 | 30,0 | 3260 | 257 | 315 | 9,29 | 26,13 | 114 | 21,2 | 46,5 | 1,74 | 33,6 | 15,69 | 13,09 | 1,53 | 3,13 | 1 | 1 | 1 | 1 |
| C 250 x 37 | 37,0 | 3790 | 298 | 377 | 8,93 | 35,17 | 138 | 24,0 | 52,6 | 1,70 | 34,4 | 28,58 | 16,17 | 1,56 | 2,80 | 1 | 1 | 1 | 1 |
| C 250 x 45 | 45,0 | 4270 | 336 | 434 | 8,68 | 44,02 | 158 | 26,5 | 57,4 | 1,67 | 35,2 | 48,84 | 19,53 | 1,63 | 2,53 | 1 | 1 | 1 | 1 |
| C 310 x 30.8 | 30,8 | 5340 | 350 | 415 | 11,7 | 24,46 | 157 | 27,7 | 60,2 | 2,00 | 35,1 | 16,03 | 24,81 | 1,74 | 3,91 | 1 | 1 | 2 | 4 |
| C 310 x 37 | 37,0 | 5970 | 391 | 477 | 11,2 | 31,26 | 183 | 30,5 | 66,0 | 1,97 | 33,5 | 21,91 | 29,49 | 1,70 | 3,58 | 1 | 1 | 1 | 1 |
| C 310 x 45 | 45,0 | 6720 | 441 | 551 | 10,9 | 42,54 | 209 | 33,2 | 72,1 | 1,92 | 41,8 | 39,19 | 34,40 | 1,70 | 3,24 | 1 | 1 | 1 | 1 |
| C 380 x 50.4 | 50,4 | 13100 | 688 | 825 | 14,3 | 38,72 | 334 | 50,5 | 107 | 2,28 | 32,1 | 38,26 | 83,39 | 1,99 | 4,24 | 1 | 1 | 1 | 2 |
| C 380 x 60 | 60,0 | 14400 | 756 | 934 | 13,8 | 50,93 | 379 | 54,7 | 115 | 2,24 | 38,3 | 57,31 | 96,44 | 1,97 | 3,90 | 1 | 1 | 1 | 1 |
| C 380 x 74 | 74,0 | 16700 | 877 | 1120 | 13,3 | 69,70 | 454 | 61,5 | 130 | 2,19 | 42,7 | 107,7 | 118,2 | 2,02 | 3,48 | 1 | 1 | 1 | 1 |